

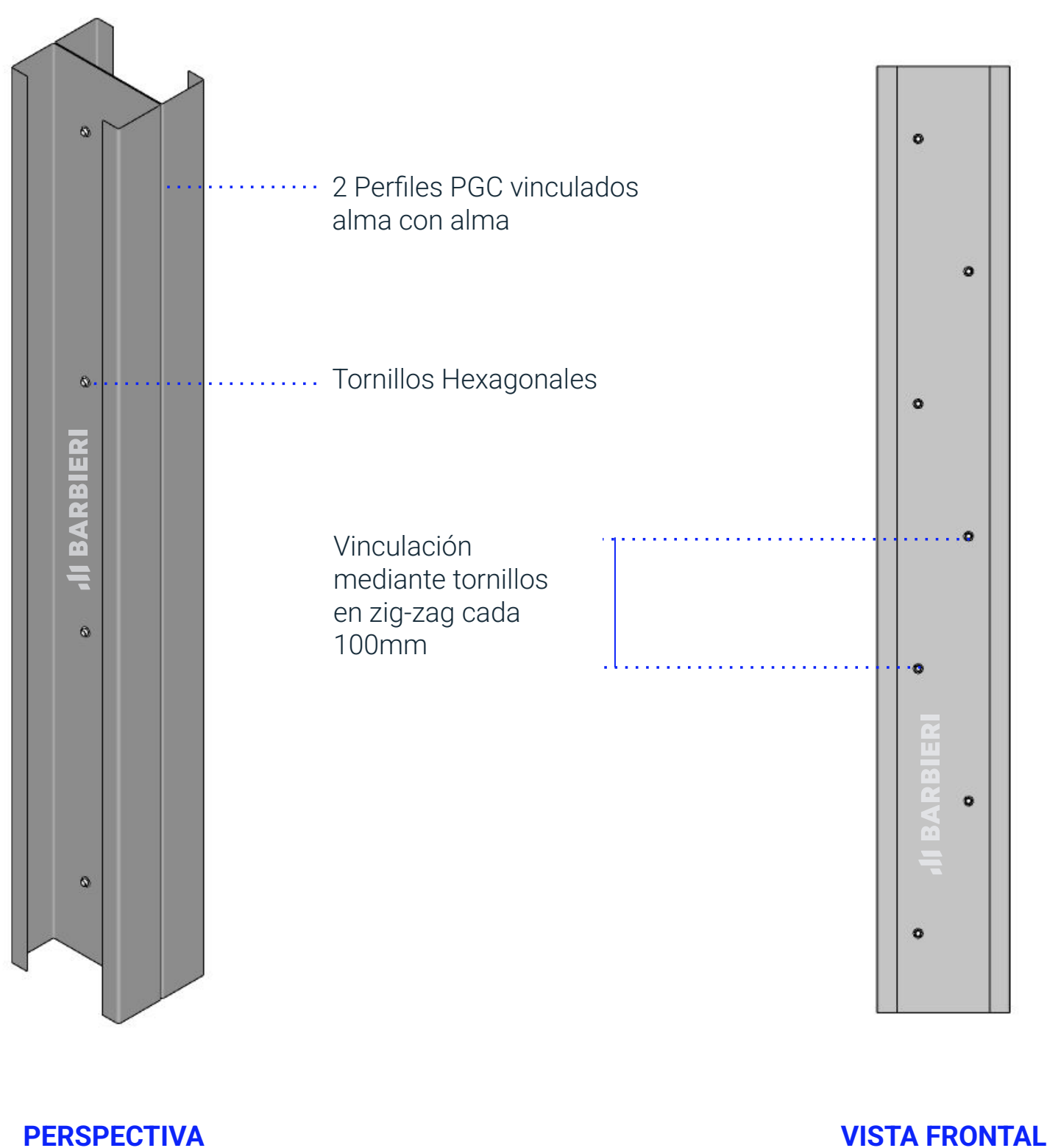
Montante doble

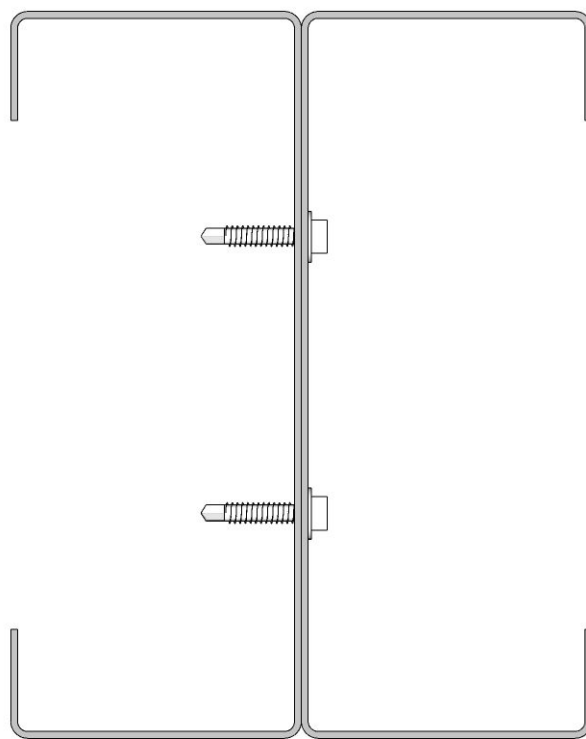


certificate en
Steel Frame®

Montante doble

El **montante doble**, es una pieza prearmada de la estructura y está conformada por dos perfiles PGC unidos alma con alma y vinculados mediante tornillos hexagonales tipo HEX 10x3/4, colocados cada 100 mm en forma de zig-zag.





VISTA SUPERIOR

Tornillo Hexagonal



Cabeza prominente

Alta resistencia al corte
8 x 1/2" #10 x 3/4"

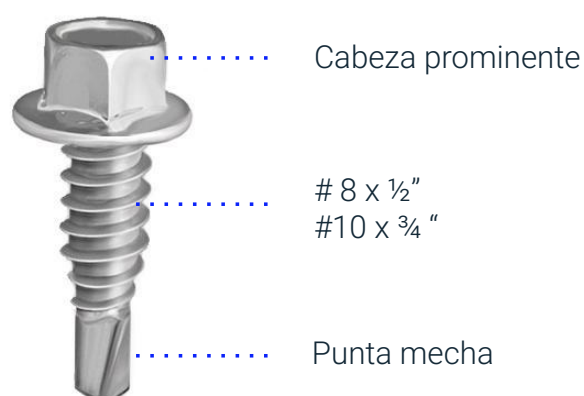
Tipos de tornillos utilizados

El **calibre** (diámetro del cuerpo) aporta la resistencia a esfuerzo de Corte y el **largo del cuerpo** aporta la resistencia a tracción. La punta tiene que ver con la perforación.



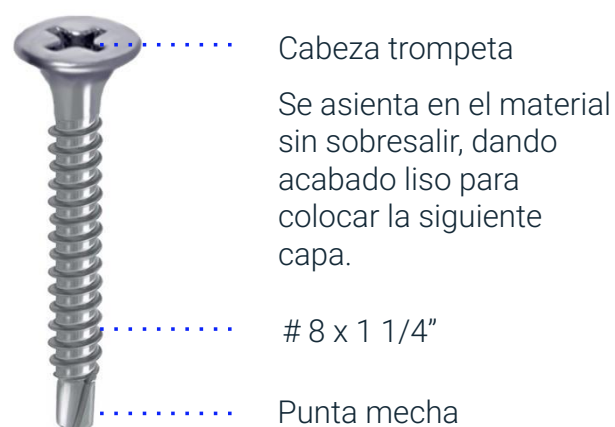
TORNILLO T1

Utilizado para vincular perfiles entre sí. Permite emplacar por encima de su cabeza.



TORNILLO HEXAGONAL

Utilizado para vincular perfiles entre sí. Tienen alta resistencia al corte.



TORNILLO T2

Utilizado para vincular placa de yeso a los perfiles de Steel Frame. Permite emplacar por encima de su cabeza.



TORNILLO ALAS

Sirve para vincular placa de OSB o cementicias a los perfiles de *Steel Frame*.



TORNILLO AGUJA

Sirve para vincular placas de rigidización entre sí. La punta aguja penetra la placa de forma rápida y limpia, sin requerir agujeros preliminares.