

Escaleras

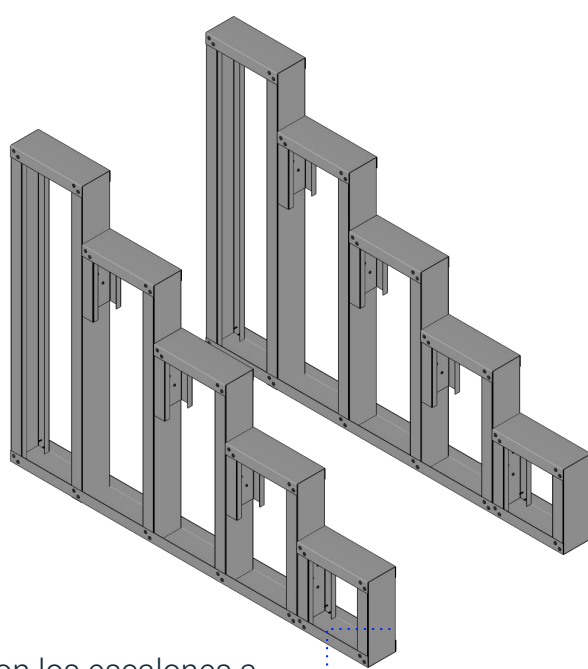


certificate en
Steel Frame®

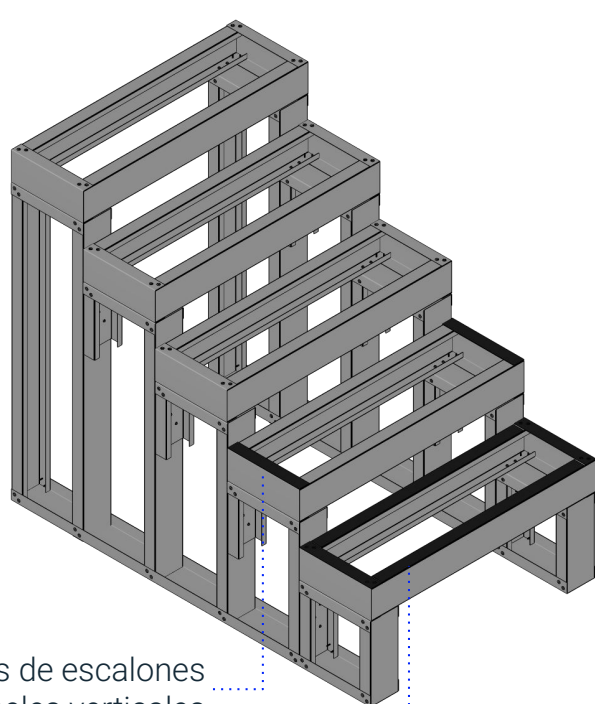
Escaleras

Las **escaleras** son estructuras realizadas para conectar 2 niveles. Entre las escaleras más comúnmente utilizadas se encuentran las siguientes:

- compuestas por paneles escalonados donde apoyan los escalones
- armadas por viga tubo, solera plegada y escalones.

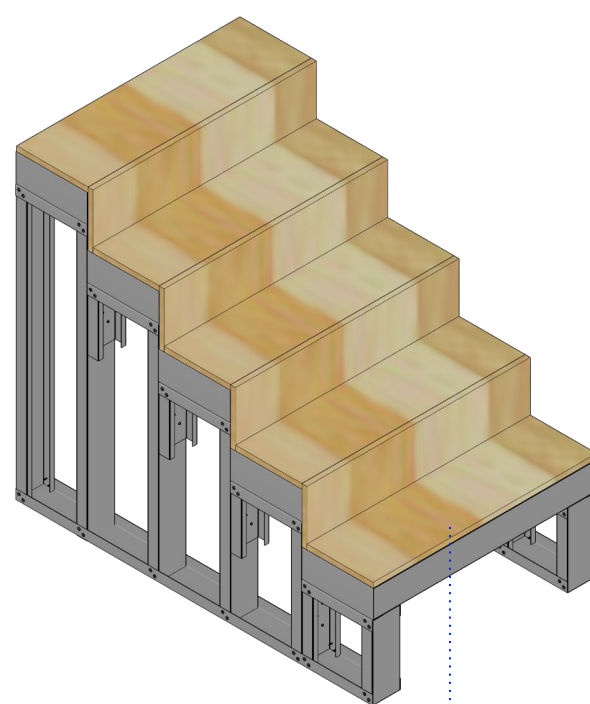


Paneles de apoyo de la escalera con los escalones a diferentes alturas



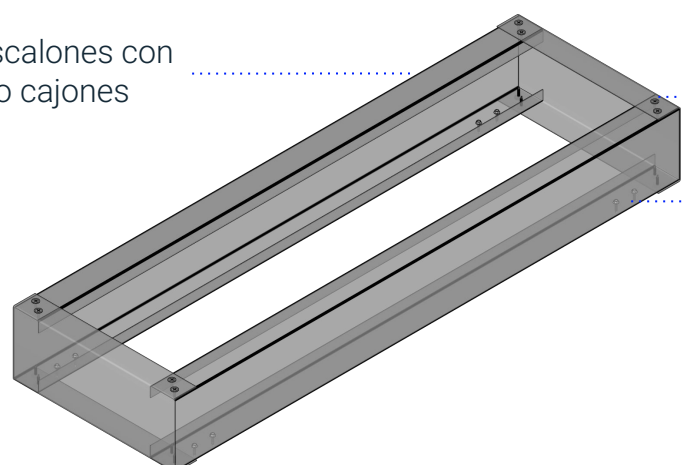
Se atornillan los cajones de escalones sobre los paneles verticales

Banda acústica



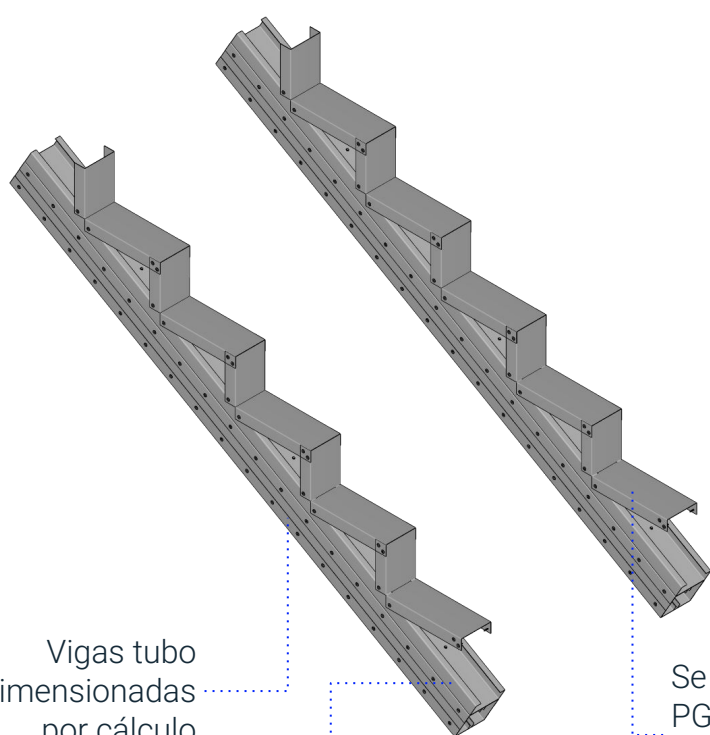
Diafragma de rigidización

Se conforman los escalones con 2 PGC y 2 PGU como cajones



Tornillos T1 para poder emplacar por encima

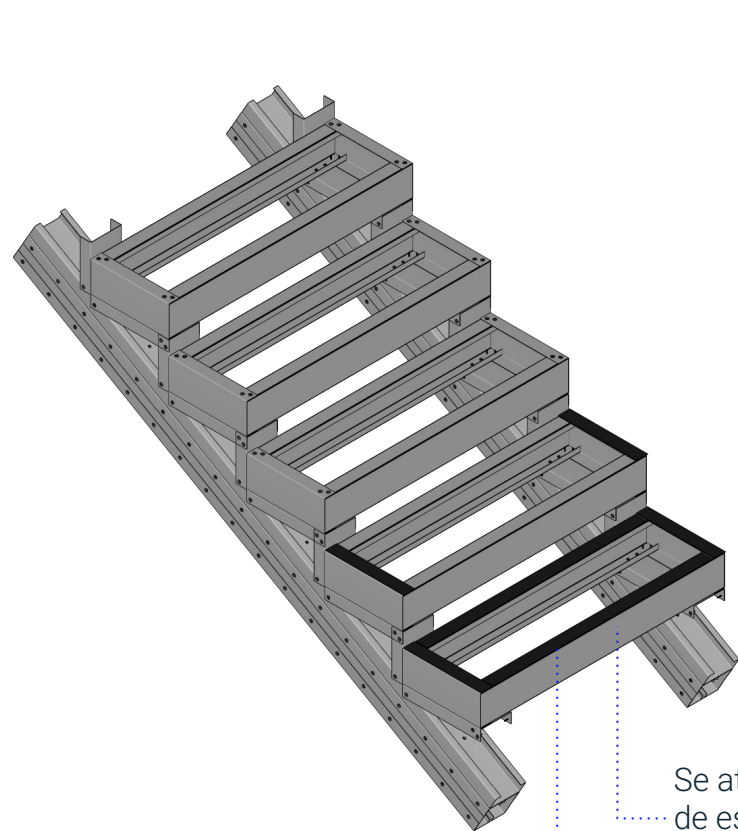
Tornillos HEX para vincular el cajón al panel



Vigas tubo dimensionadas por cálculo

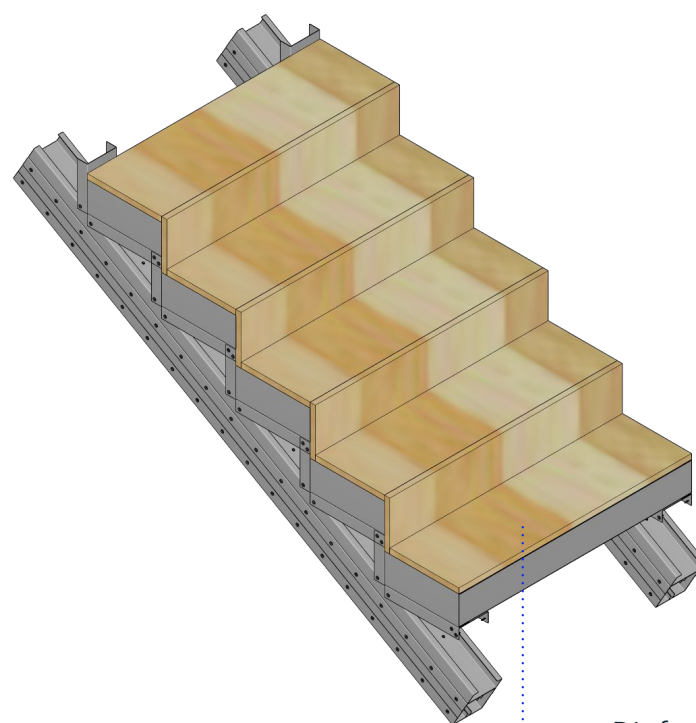
Perfil PGC sobre la viga inclinada para vinculación

Se colocan recortes de PGU de forma L a fin de lograr la silueta de los escalones



Se atornillan los cajones de escalones sobre los recortes de PGU

Banda acústica



Diafragma de rigidización