



 **consulsteel**  
academia

# Escaleras

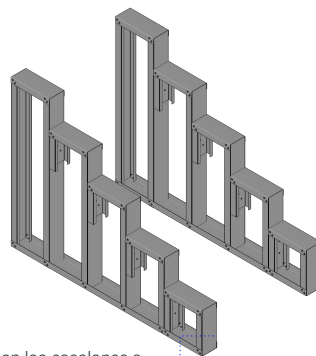


certificate en  
**Steel Frame®**

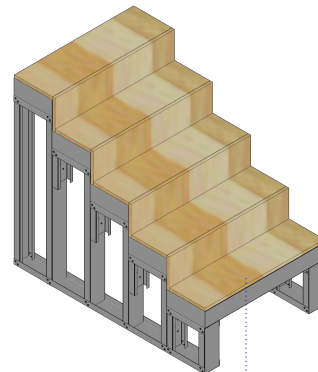
# Escaleras

Las **escaleras** son estructuras realizadas para conectar 2 niveles. Entre las escaleras más comúnmente utilizadas se encuentran las siguientes:

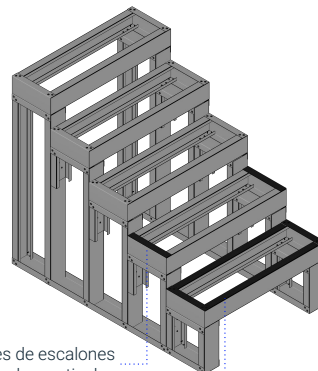
- compuestas por paneles escalonados donde apoyan los escalones
- armadas por viga tubo, solera plegada y escalones.



Paneles de apoyo de la escalera con los escalones a diferentes alturas



Diafragma de rigidización



Se atornillan los cajones de escalones sobre los paneles verticales

Banda acústica

